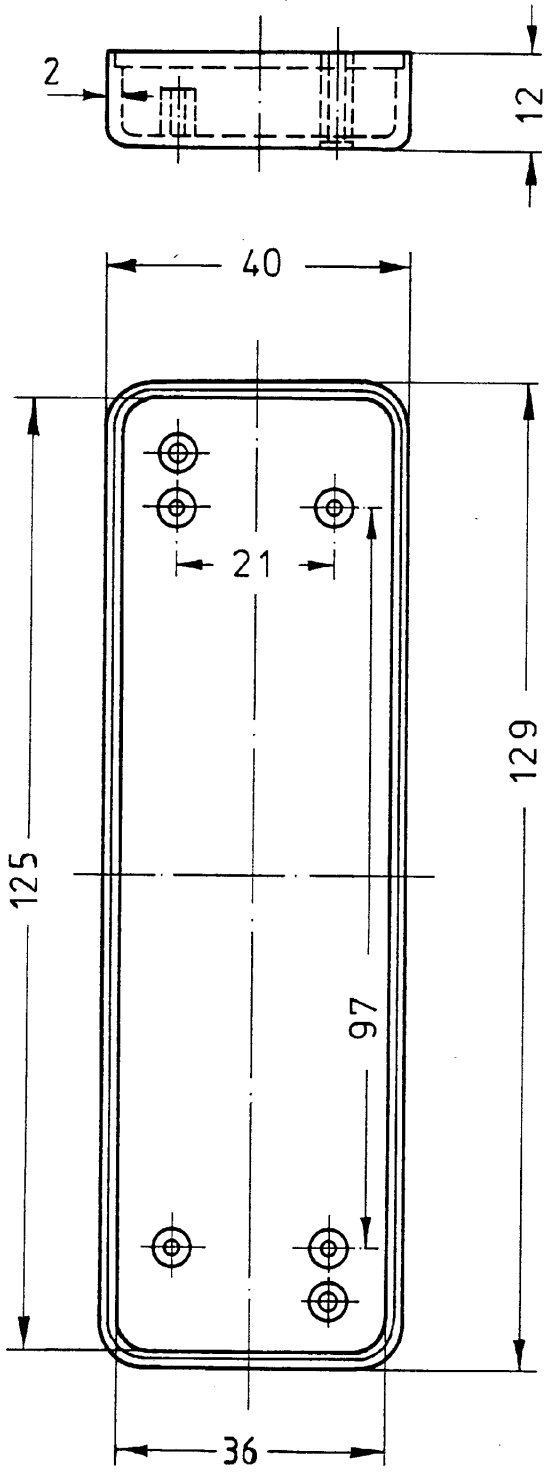
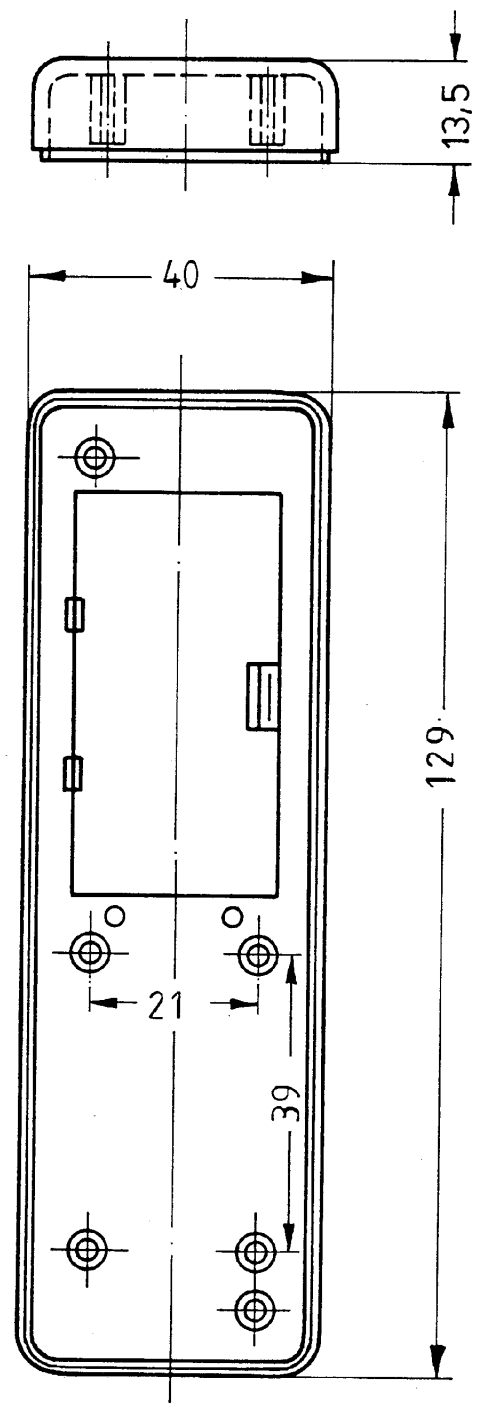


Unterteil



Typ 2090

Oberteil



Typ 6090