



BARVNA KAMERA Z ZVOKOM IN IR TIPALOM

Št. artikla: 751039

KAZALO VSEBINE

1 NAMEN UPORABE	3
2 VARNOSTNA OPOZORILA	3
3 POSAMEZNI DELI NAPRAVE	4
4 MONTAŽA NAPRAVE	4
5 POVEZAVA NAPRAVE	4
6 VZDRŽEVANJE IN ČIŠČENJE NAPRAVE	4
7 KAKO ZAVREČI NAPRAVO?	5
8 TEHNIČNI PODATKI	5

1 NAMEN UPORABE

Kamera služi za nadzorovanje in zavarovanje skritih ali kritičnih območij (na primer trgovin, vhodov ali parkirišč in podobno). Posnete slike si lahko z zvokom ogledate na ustrezni napravi za prikazovanje z avdio/video vhodom, kot je na primer televizor ali monitor. V temi kot nevidni vir svetlobe služijo vgrajene infrardeče (IR) diode. Kamera se lahko uporablja le v notranjih prostorih.

Kamero napaja 7.5 V = prek priloženega omrežnega napajalnika. Ta mora biti vedno zaščiten pred vlago.

Zavedajte se, da ste lahko kazensko preganjani, če s kamero opazujete ljudi brez njihovega védenja in dovoljenja.

Kakršnakoli drugačna uporaba od zgoraj opisane ni dovoljena in lahko vodi v poškodovanje izdelka ter z njim povezana dodatna tveganja, kot so kratek stik, požar, električni šok itd. Nobenega od delov naprave ne smete spreminjati – naprave ne smete odpreti in ponovno sestaviti. Pred uporabo naprave preberite navodila za uporabo v celoti in jih shranite za napotke in pomoč pri nadaljnji uporabi naprave.

2 VARNOSTNA OPOZORILA



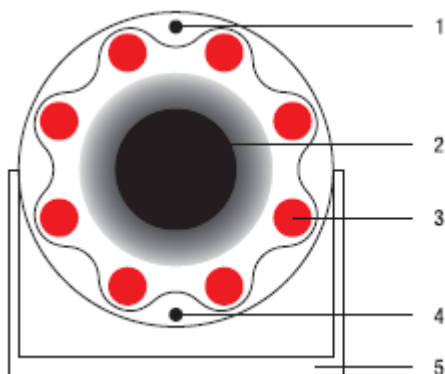
Ne prevzemamo nobene odgovornosti za poškodovanje oseb ali za škodo na lastnini, ki je posledica nepravilnega ravnanja z napravo ali neupoštevanja teh navodil za uporabo. Garancijska izjava v takih primerih zapade!

Znak klicaja v trikotniku opozarja, da so informacije ob njim posebnega pomena za varno uporabo izdelka. Pred prvo uporabo naprave pozorno preberite navodila za uporabo v celoti, sicer obstaja tveganje nevarnosti.

- Nepooblaščen sprememba in/ali modifikacija naprave ni dovoljena zaradi varnostnih in licenčnih razlogov (CE).
- Ta naprava ni igrača, zato jo hranite izven dosega otrok!
- Kot vir energije za kamero lahko uporabite le priložen omrežni napajalnik. Omrežni napajalnik je izdelan v skladu z varnostnim razredom II. Povezati ga morate z 230V~/50Hz omrežno vtičnico.
- Če ste v dvomih glede tega, kako kamera deluje ali kako jo varno povezati, se posvetujte s strokovno usposobljenim osebjem.
- Materiali embalaže, kot so plastične folije ali vrečke in delci stiropora itd., lahko postanejo nevarna igrača za otroke. Nikoli jih ne pustite brezbržno ležati naokoli.
- Pri uporabi naprave v komercialnih prostorih morate upoštevati predpise za preprečevanje nesreč (pri uporabi električnih sistemov) ustrezne zavarovalne družbe.
- Če varna uporaba naprave ni več mogoča, naprave ne uporabljajte več. Prav tako jo zavarujte pred nadaljno uporabo. Varna uporaba ni več mogoča:
 - če je na napravi vidna škoda,
 - če naprava ne deluje več,
 - če je bila naprava dalj časa shranjena v neugodnih pogojih,
 - če je bila naprava izpostavljena težkim transportnim bremenom.
- Servis ali popravila naprave lahko izvede le strokovnjak/strokovna tehnična služba.

- Če imate kakršnakoli vprašanja, na katera v teh navodilih ne najdete odgovora, za pomoč kontaktirajte našo tehnično službo ali druge strokovnjake.

3 POSAMEZNI DELI NAPRAVE



1. Foto senzor
2. Leče kamere
3. IR (infrardeče) diode
4. Mikrofon
5. Nosilec za montažo

4 MONTAŽA NAPRAVE

1. Odstranite nosilec za montažo.
2. Nosilec pritrdite na trdno in gladko podlago.
3. Na nosilec namestite kamero.

5 POVEZAVA NAPRAVE



Ne zastirajte (blokirate) foto senzorja.

Pri izbiri lokacije za namestitev kamere se izogibajte neposrednim sončnim žarkom, tresljajem, prahu, vročini, mrazu in vlagi.

Bodite pozorni, da v bližini kamere ni naprav z močnimi magnetnimi ali električnimi polji, kot so na primer mobilni telefoni, električni motorji itd.

1. Povežite kabel za podaljševanje s kamero (vtikač povežite z vtičnico na kameri).
2. Povežite črni vtikač kabla za podaljševanje z nizkonapetostnim izhodom na omrežnem napajalniku.
3. Rdeči cinch vtikač povežite z avdio vhodom naprave za prikazovanje.
4. Rumeni cinch vtikač povežite z video vhodom naprave za prikazovanje.

6 VZDRŽEVANJE IN ČIŠČENJE NAPRAVE

Z izjemo občasnega čiščenja leč, kamera ne potrebuje posebnega vzdrževanja.

Za čiščenje kamere uporabite čisto, antistatično in suho krpo. Ne uporabljajte agresivna kemična čistilna sredstva ali detergente, ki vsebujejo raztopila.

7 KAKO ZAVREČI NAPRAVO?

Kako zavreči odsluženo električno in elektronsko opremo?



Da bi ohranili, zaščitili in preprečili negativne vplive na okolje, zaščitili zdravje ljudi ter da bi razumno koristili naravne vire, mora uporabnik odslužen izdelek zavreči v skladu s predpisi. (Za podrobnejše informacije se obrnite na pristojen mestni organ za odstranjevanje odpadkov, komunalno službo ali na proizvajalca.)

Simbol prečrtanega zaboja označuje, da z izdelkom ni dovoljeno ravnati kot z običajnimi gospodinjstskimi odpadki, pač pa ga je treba zavreči ločeno.

8 TEHNIČNI PODATKI

Obratovalna napetost:	7.5 V =
Poraba toka:	max. 300mA
Senzor slike:	1/3" barvni
Video format:	PAL
Horizontalna resolucija:	380 TV linij
Št. učinkovitih točk:	628 (V) × 582 (Š)
Razmerje med signalom in hrupom:	> 40 dB
Leče (fokusna/žariščna razdalja):	f3.6mm
Svetlobna občutljivost:	< 3 luksov na F1.2
Video izhod:	1.0 Vp-p na 75 Ω
Audio izhod:	1.0 Vp-p na 600 Ω
Hitrost zaklopke:	1/60 – 1/15000
Mikrofon:	Mono kondenzator
Temperaturno območje delovanja:	od -10 °C do +55 °C
Relativna zračna vlažnost delovanja:	< 90 % (brez kondenza)
Dimenzije (D × Š × V):	55 × 40 × 40 mm
Teža:	približno 150 g

Garancijska Izjava:

Garancija za vse izdelke razen žarnic, baterij in programske opreme je 1 leto. Izdelek, ki bo poslan v reklamacijo vam bomo v roku 45 dni vrnilo popravljeno ali ga zamenjali z novim. Okvare zaradi nepravilne uporabe, malomarnega ravnanja z izdelkom in mehanske poškodbe so izvzete iz garancijskih pogojev. Pokvarjen izdelek pošljete na naslov: Conrad Electronic d.o.o. k.d., Ljubljanska cesta 66, 1290 Grosuplje, skupaj s kopijo računa. Garancija ne velja za mehanske poškodbe razen tistih, ki so nastale pri transportu. Servis za izdelke izven garancije zagotavljamo za obdobje 7 let, če ni z zakonom drugače določeno. Servis je na naslovu: Conrad electronic d.o.o. k.d., Ljubljanska cesta 66, 1290 Grosuplje.

To navodilo za uporabo je publikacija podjetja Conrad Electronic d.o.o. k.d., Ljubljanska cesta 66, 1290 Grosuplje in odgovarja tehničnemu stanju v času tiska. Spremembe tehničnega stanja so omejene.

Last podjetja Conrad Electronic d.o.o. k.d. Verzija 1/05