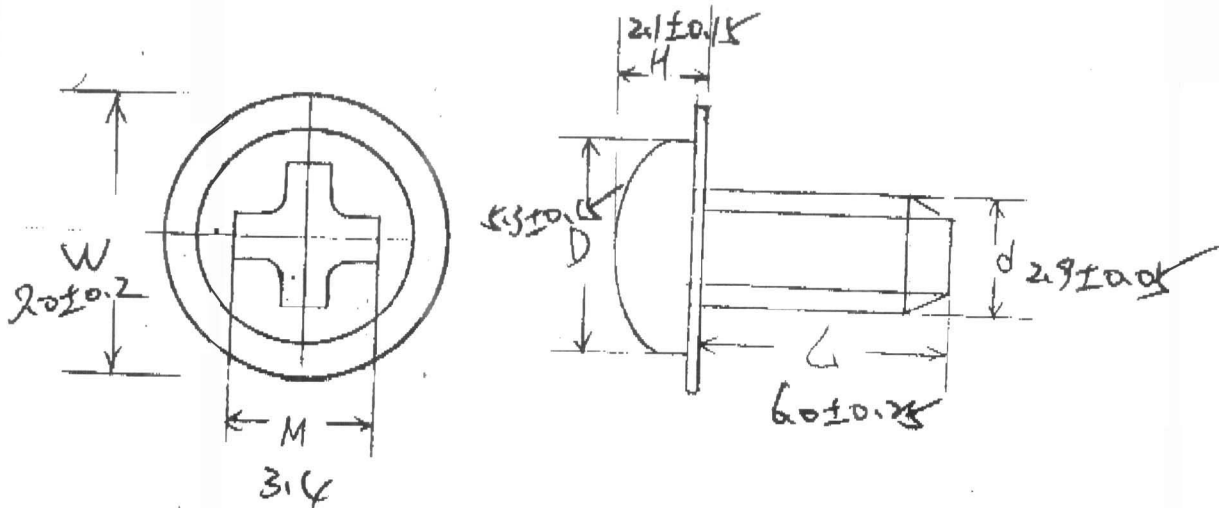


Bn 976822



單位: m/m

貨品編號: 976822 品名規格: Φ 3x6 304

D 頭徑: 5.3 ± 0.15 R min/約: _____

W 寬: 2.0 ± 0.2 R1: _____

d 牙徑: 2.9 ± 0.05 R2: _____

da _____ C 約: _____

r 牙距: 0.4 K 約: _____

L 長度: 6.0 ± 0.25 H+K: _____

H 頭厚: 2.1 ± 0.15 E (max): _____

II _____ F (max): _____

M (max): 3.4 G (max): _____

Q 針深: 0.2 +字針 NO.: 28

材質: CHQ-1018 CHQ-1006 純線 其它

表面處理: 鍍 表面熱處理後承受扭力 (KG): _____

適用鐵板孔徑 _____ 適用 _____

經辦人: 吳江



建檔日期: 95.3.28