

單位: m/a

貨品編號: 978728 品名規格: 32號片3x0x0.5

D 頭徑: R min/約: _____

D1 內徑: 3.1 ± 0.15 R1: _____

d 牙徑: R2: _____

da 外徑: 8.0 ± 0.15 C 約: _____

P 螺距: K 約: _____

L 長度: H+K: _____

H 頭厚: E (max): _____

H1 厚度: 0.5 ± 0.05 F (max): _____

M (max): G (max): _____

Q 針深: +字針 NO.: _____

材 質: CHQ-1018 CHQ-1006 純線 其它

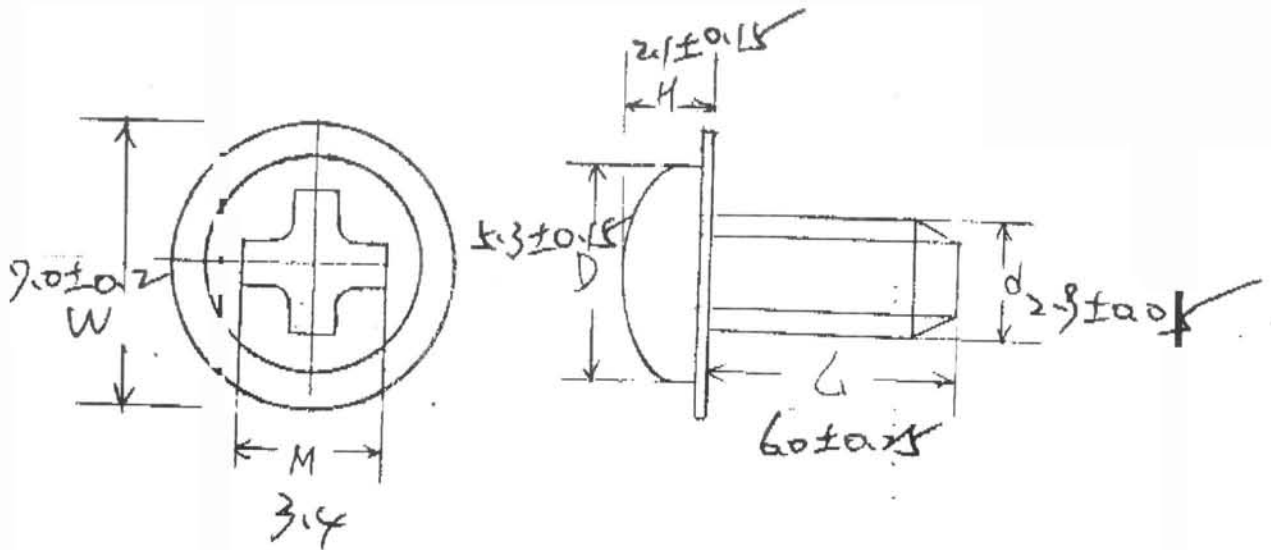
表面電鍍: 鍍 表面熱處理後承受扭力(KG): _____

適用鐵板孔徑: _____ 適用鐵板孔徑

經辦人: 吳政江 建檔日期: 95.3.28



Bn 978728



單位: m/mm

貨品編號: 978728
 品名規格: 3x6 304
 D 頭徑: 5.3 ± 0.15
 R min/約:
 W 寬: 7.0 ± 0.2
 R1:
 d 牙徑: 2.9 ± 0.05
 R2:
 da :
 C 約:
 P 螺距: 0.5
 K 約:
 L 長度: 6.0 ± 0.25
 H+K:
 H 頭厚: 2.1 ± 0.15
 E (max):
 H1:
 F (max):
 M (max): 3.4
 G (max):
 Q 針深: 1.2
 +字針 NO.: 2#
 材 質: CHQ-1018 CHQ-1006 純線 其它

表面鍍鍍: 鍍 表面熱處理後承受扭力(KG):

適用磁板孔徑: 適用洗

經辦人: 呂政江

建檔日期: 95.3.28

